



施設概要



【面積】

全フロア 728.12m²

ステージ部 66.38m²

客席部 140.42m²

【動員キャパシティ】

オールスタンディング① 700名

オールスタンディング② 400名

座席約 220～250席

【コインロッカー】 399個

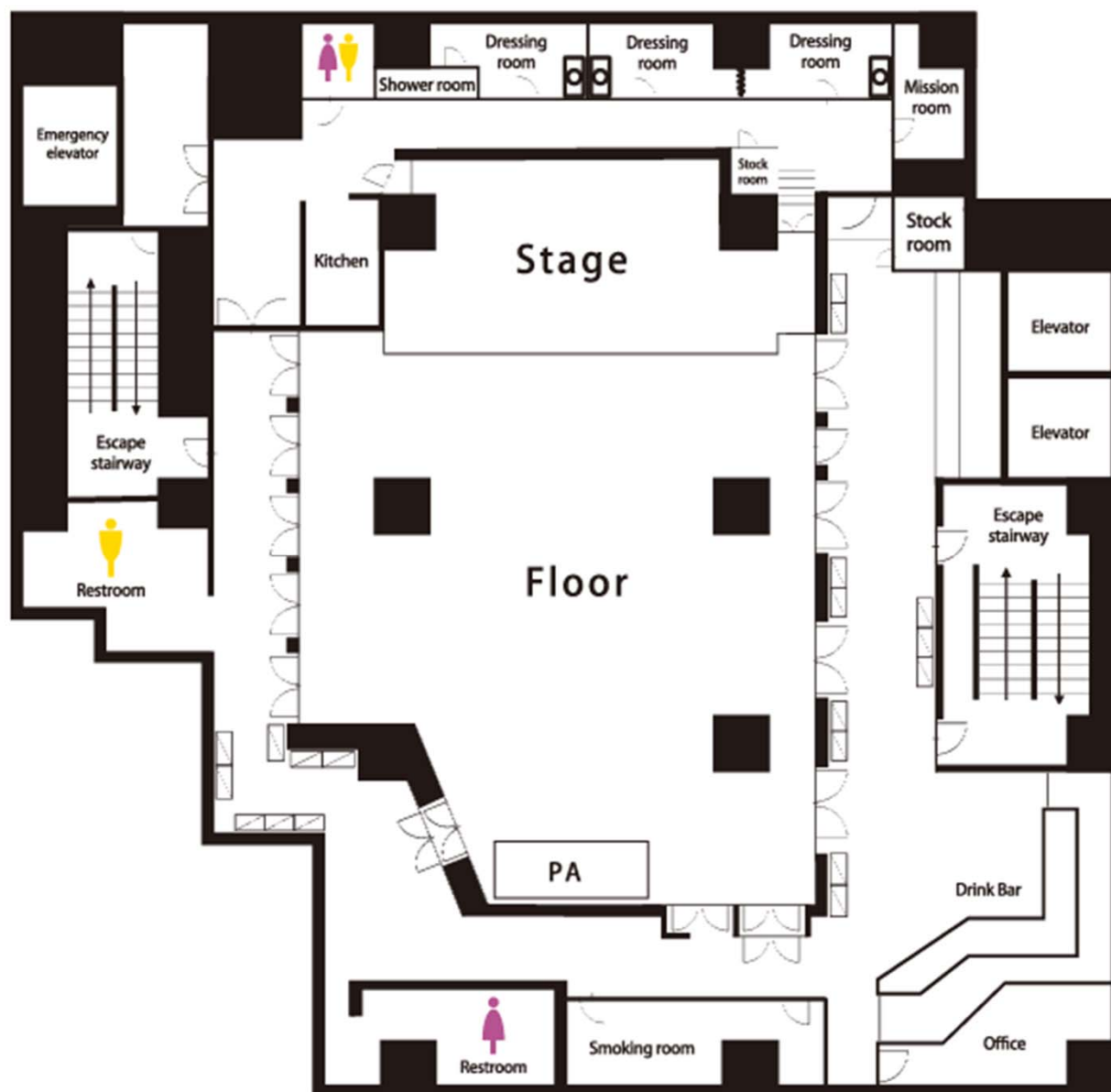
【搬出用トラックヤード】 2台

【男子トイレ】

小：5ブース 大：2ブース

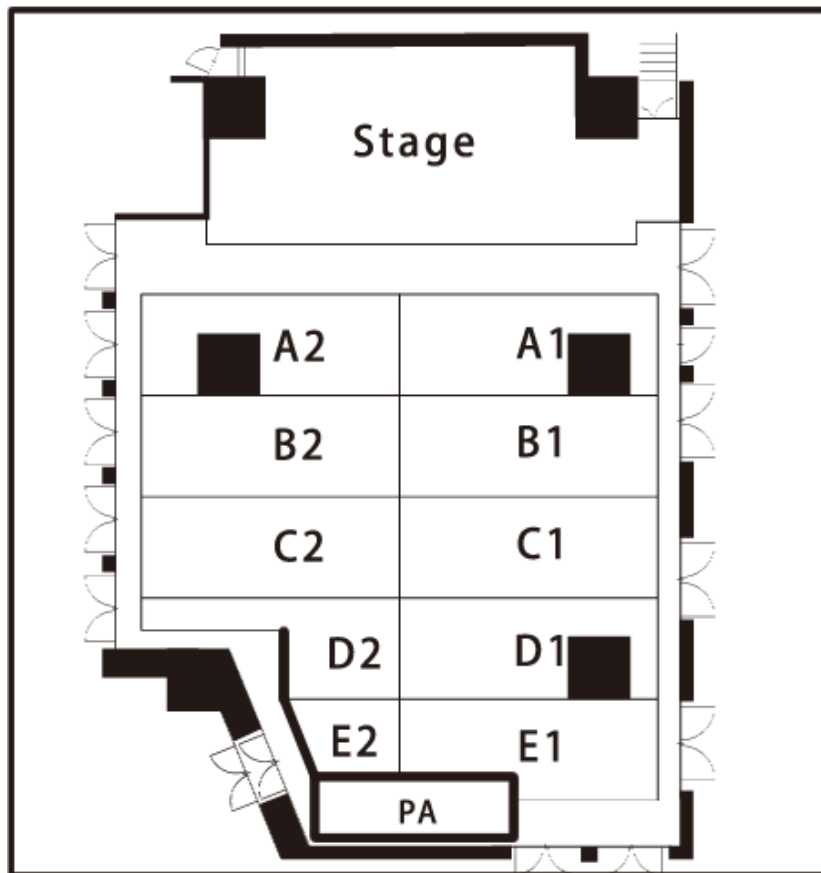
【女子トイレ】 10ブース

Floor Map

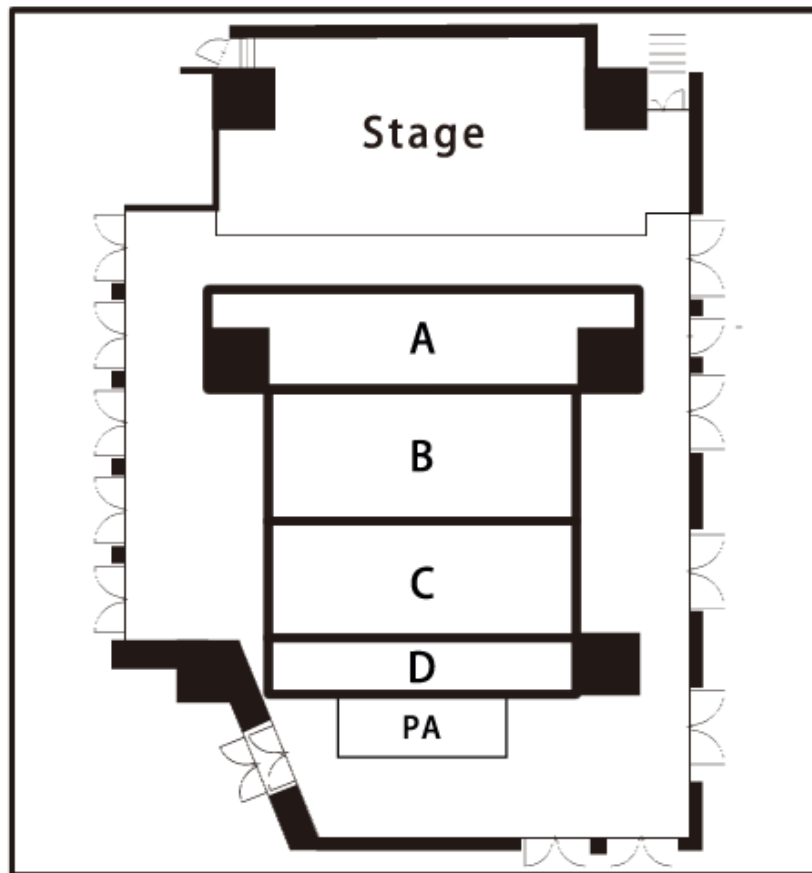


All Standing

All Standing 1 total 700人



All Standing 2 total 400人



【All Standing 1 total 700人】

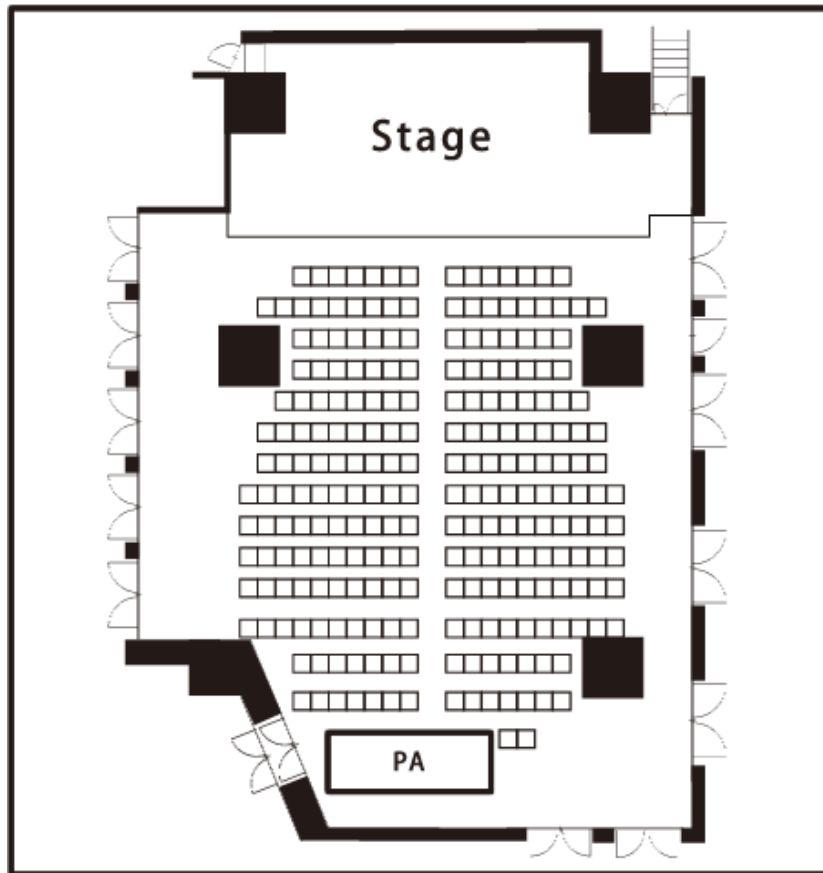
A1 : 53人 A2 : 60人 B1 : 72人 B2 : 85人 C1 : 85人 C2 : 96人
D1 : 80人 D2 : 72人 E1 : 67人 E2 : 30人

【All Standing 2 total 400人】

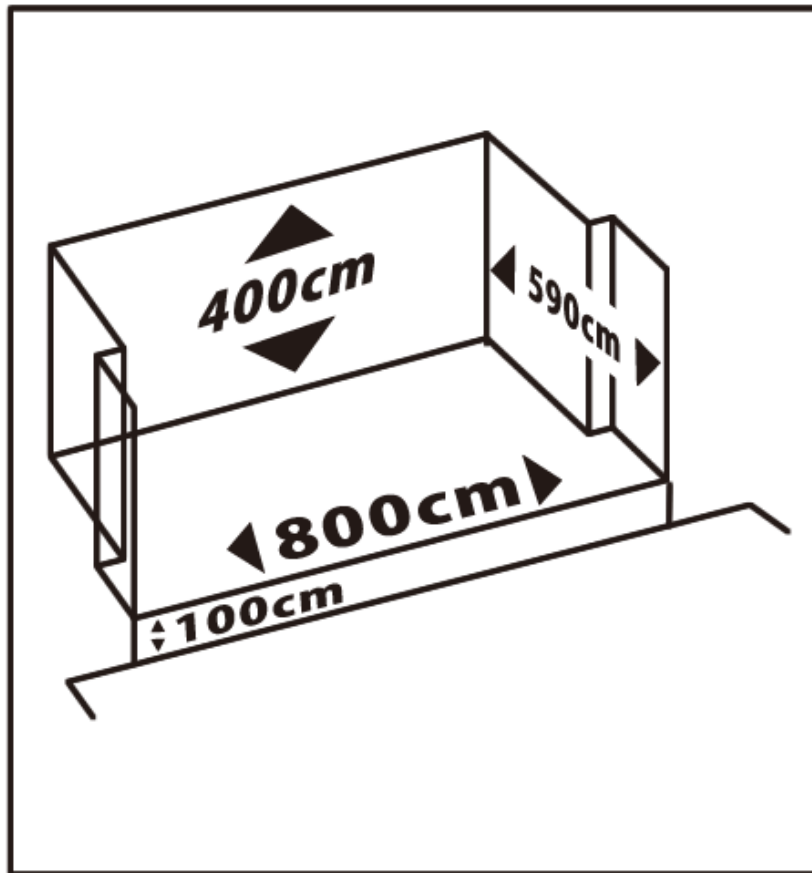
A : 113人 B : 125人 C : 100人 D : 56人

Seat chart (指定席) and Stage

Seat chart 1 220~250人



Stage



【座席 指定席】

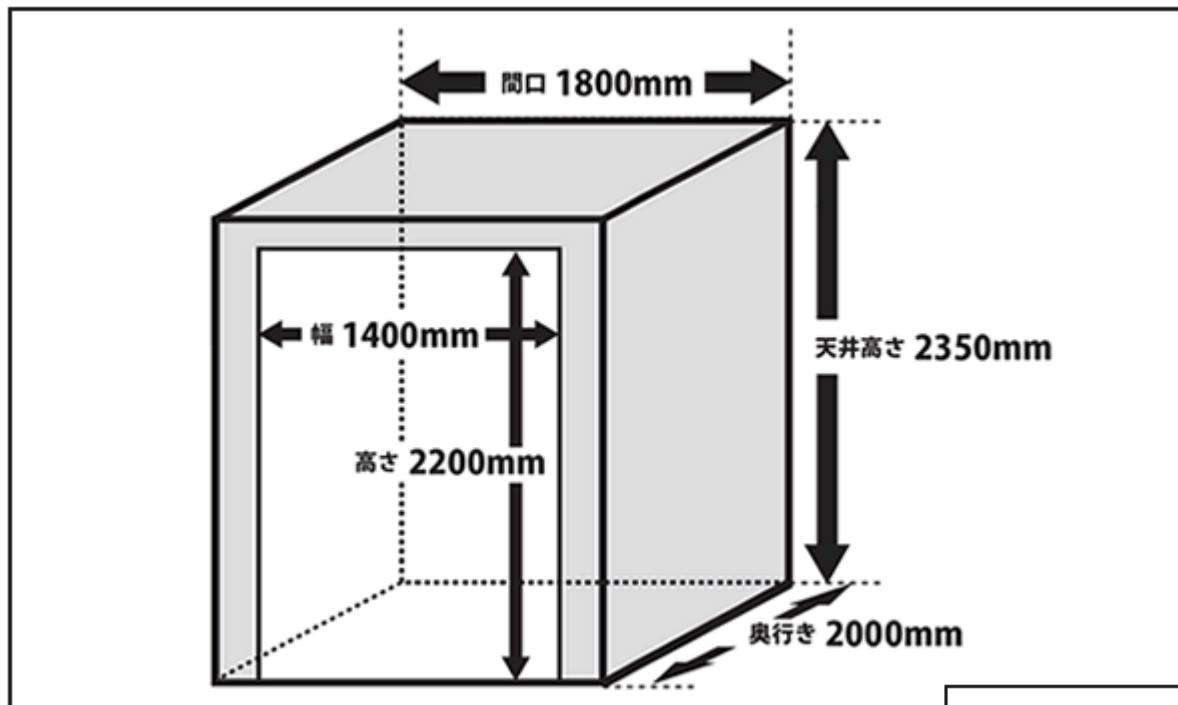
座席数 約220~250席

【ステージ仕様】

ステージ部 66.38m² ステージ高さ 100cm ステージ天井まで高さ 400cm

ステージ幅 800cm ステージ奥行き 590cm

Elevator



【型式】 M-VF-P

【用途】 人荷物兼非常用

【定格積載量】 1700kg

【定員】 26人乗

【定格速度】 90m/min

【かご寸法】

間口：1800mm

奥行：2000mm

天井高さ：2350mm

【出入口寸法】

幅：1400mm 高さ：2200mm

【戸型式】 4枚戸中央開き

